

▶ AquaHDCDP 15 a 60

DECANTADOR DE LODOS - SEPARADOR DE HIDROCARBUROS

Fabricado en poliéster CLASE 1 - 5 mg/L

Modelo con by-pass

▶ Pretratamiento de aguas de las aguas de vertidos provenientes de parkings, talleres, garajes, viales, ...

APLICACIÓN

Pretratamiento de las aguas de vertido proveniente de los parkings, viales, ...

TALLA

TN 15 a 60.

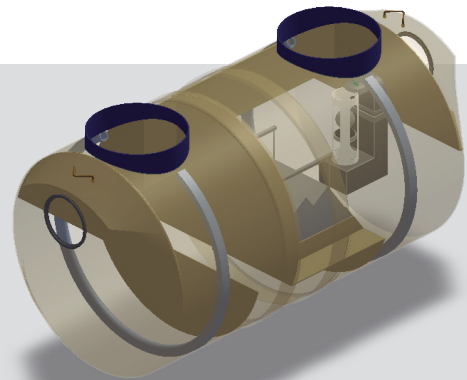
VENTAJAS

- ☑ Conforme: Certificado CE según norma UNE EN 858-1.
- ☑ Garantizar un volumen de tratamiento suficiente para conservar su eficacia y sus volúmenes de almacenamiento (lodos e hidrocarburos) con un tiempo de retención > 190 s.
- ☑ Resistencia mecánica del equipo.
- ☑ Eficacia de tratamiento de las células asociadas a una gran resistencia.
- ☑ Evolución: posibilidad de refuerzos.
- ☑ Rapidez, seguridad y precisión de instalación.
- ☑ Seguridad y limitación de los costes de mantenimiento.

Prever una alarma de hidrocarburos según norma EN 858.

FUNCIONAMIENTO

- El compartimiento separador de lodos está calculado para obtener un volumen útil de 100 litros x TN.
- El compartimiento separador de hidrocarburos está dimensionado por un vertido de hidrocarburos libres inferior a 5 mg/l dentro de las condiciones de ensayo de la norma EN 858-1.
- Una vez alcanzado el caudal nominal de tratamiento, el exceso de caudal se dirige hacia el by-pass integrado.



OPCIONES

- Sistema de alarma de hidrocarburos óptica y acústica, AquaLEVELSET S OIL/SLUDGE/HIGH LEVEL.
- Refuerzos para clase de implantación 1a-RENFNAP.
- Tapas de rodadura para paso de vehículos, clase C250 y D400.
- Realces AquaREALCE.

DESCRIPCIÓN

- Tanque de material "composite" de poliéster.
- Tiempo de retención > 190 segundos.
- Bloques de células lamelares de polipropileno.
- By-pass integrado y dimensionado por un caudal de punta de 5 x TN (l/s).
- Dispositivo de obturación automática con junta, con una tara para los hidrocarburos de densidad 0,85.
- Clase de resistencia según NFP16-451/CN: 1d.
- Conexiones de entrada y salida.
- Tapas con un paso libre de Ø 800 mm de polipropileno.

► AquaHDCDP 15 a 60

DECANTADOR DE LODOS - SEPARADOR DE HIDROCARBUROS

Fabricado en poliéster CLASE 1 - 5 mg/L

Modelo con by-pass

DIMENSIONES

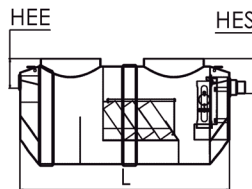
Modelo	TN	Caudal l/s	Vol. útil	Vol. Decantador lodos (l)	Vol. hidro. (L)	Ø (mm)	Longitud (mm)	DN	HEE (mm)	HES (mm)	Peso (kg)
AquaHDCDP 15/03	15	75	3900	1500	150	1500	3300	315	550	650	250
AquaHDCDP 20/03	20	100	4300	2000	200	1500	3650	315	550	650	280
AquaHDCDP 20/04	20	100	6600	2000	200	1850	3750	400	700	800	280
AquaHDCDP 25/04	25	125	7000	2500	250	1850	4000	400	700	800	320
AquaHDCDP 30/04	30	150	7900	3000	300	1850	4500	400	700	800	590
AquaHDCDP 35/04	35	175	7900	3500	350	1850	4500	400	700	800	650
AquaHDCDP 35/05	35	175	7900	3500	350	1850	4000	500	700	800	675
AquaHDCDP 40/05	40	200	8400	4000	400	1850	4800	500	700	800	700
AquaHDCDP 50/05	50	200	12500	5000	500	2150	4800	500	700	800	790
AquaHDCDP 60/05	60	300	14000	6000	600	2150	5000	500	700	800	1000

** Aqua Ambient Ibérica se reserva el derecho a modificar las medidas. Documento no contractual. Los datos y valores se dan como indicación y pueden ser modificados sin previo aviso.

IMPLANTACIÓN

INSTALACIÓN

Ver ficha técnica DQT 114.



MANTENIMIENTO

El sistema de alarma de hidrocarburos permite reducir los costes de explotación. Si no se instala un sistema de alarma de hidrocarburos, que nos indique cuando proceder al mantenimiento, según normativa, hay que realizar un vaciado semestral y una limpieza anual.